



Etude de fabrication  
Abri a mouton démontable

Liste des fournitures

Couverture bac acier

Ossature bois épicea

Habillage dosse bois douglas

Panneau arrière :

1 lisse contreventement	3000	x	75	x	63
2 traverses	3000	x	75	x	63
2 Poteaux de fixation	1450	x	75	x	63
22 Dosse bois	1400	x	140		

Panneau latéraux droite et gauche :

2 poteaux d'angle arrière	1.500	x	75	x	63
2 poteaux d'angle arrière	1.700	x	75	x	63
2 traverses basses	2000	x	75	x	63
2 Lisse de contreventement	1900	x	75	x	63
1 lisse renfort toiture	1900	x	75	x	63
2 traverses haute	2000	x	75	x	63
14 Dosse bois	1400	x	140		
14 Dosse bois	1300	x	140		

Panneau avant :

1 traverse haute	3000	x	75	x	63
1 traverse base	2000	x	75	x	63
1 Lisse de contreventement	2000	x	75	x	63
2 Poteaux de fixation	1700	x	75	x	63
14 Dosse bois	1300	x	140		

# Devis N° D1936B1347

Devis effectué le 30/10/23 par Michel BOSQUE ASDV

## Adresse de votre dépôt

Brico Dépôt - AUCH  
ZI du Sousson  
RN 21  
32550 PAVIE

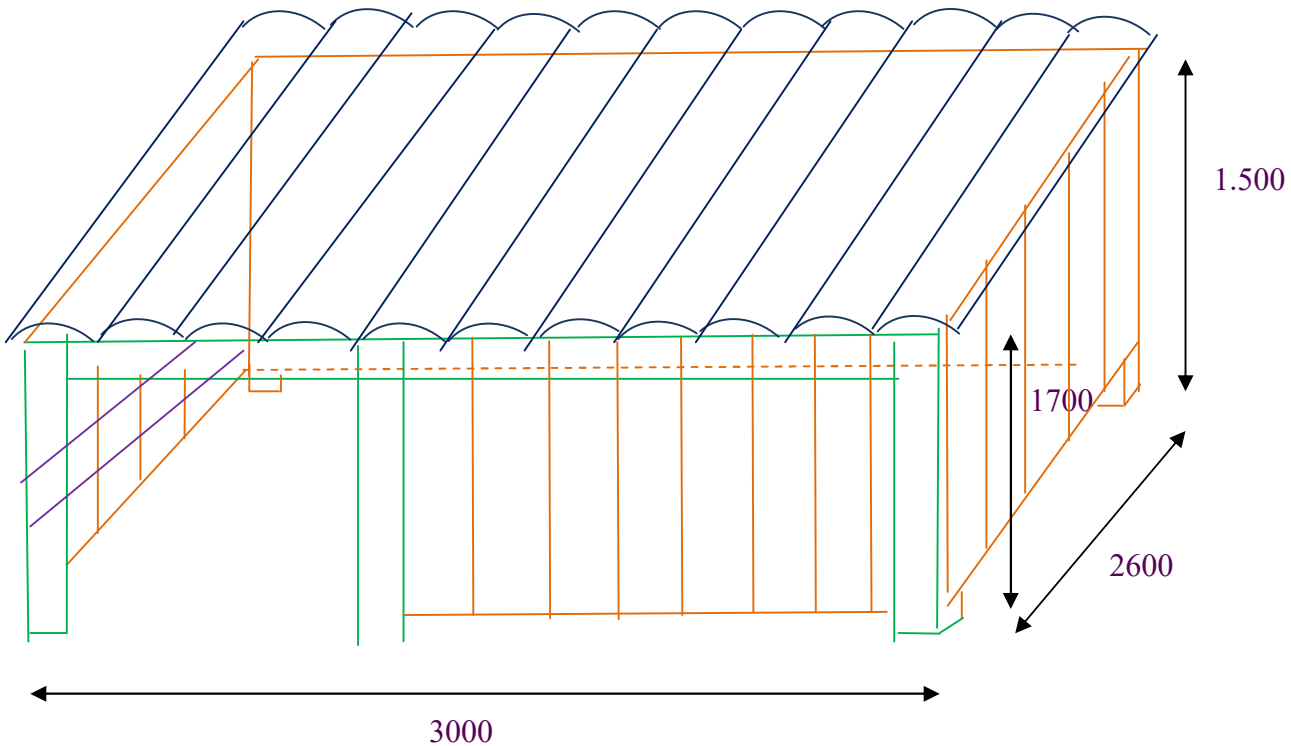
## Votre Adresse

M. Michel BOSQUE ASDV  
ROUTE DE PESAN  
32000, AUCH

Référence	Désignation	Prix unitaire TTC	Dont Eco-part.DEEE	Dont Eco-part.Mobilier	Quantité	Total TTC
120574	Boite 100 vis à bois PowerFast II 4 x 30 mm tête fraisée, zingué blanc, filetage total - Fischer	5,10 €			1	5,10 €
101018	Vis agglo plates fraisées 4 x 25 mm 500 pièces - Diall + Diam. 4 x 25 mm	7,60 €			2	15,20 €
101274	Vis bois ext recouverte 4,5 x 50 mm 500 pièces - Diall + Diam. 4,5 x 50 mm	16,90 €			1	16,90 €
120575	Boite 300 vis à bois PowerFast II 4 x 30 mm tête fraisée, zingué blanc, filetage total - Fischer	11,30 €			1	11,30 €
170204	Penture anglaise en acier bichromaté blanc - L. 600 x l. 90 mm - AFBAT + 600 mm	7,70 €			2	15,40 €
180084	Verrou de box cadenas - Ø 14 mm - AFBAT + Diam. 14 mm	4,90 €			1	4,90 €
120597	Boite 100 vis à bois PowerFast II 6 x 90 mm tête fraisée, zingué blanc, filetage partiel - Empreinte TX30 - Fischer	19,30 €			1	19,30 €
120566	Boite 100 vis à bois PowerFast II 6 x 100 mm tête fraisée, zingué blanc, filetage partiel - Fischer	18,20 €			1	18,20 €
172598	Équerre simple - 60x60x60 mm Ép. 2,5 mm - Simpson + 60/60/60	2,90 €			8	23,20 €
900929	Chevron en bois d'épicéa L. 5 m - Section 75 x 63 mm - Long. 5 m + Section 75 x 63 mm	13,60 €			3	40,80 €
900914	Chevron en bois d'épicéa L. 3 m - Section 75 x 63 mm. - Long. 3 m + Section 75 x 63 mm	8,10 €			15	121,50 €
<b>Total TTC</b>						<b>291,80 €</b>

Dont TVA	48,63 €
<b>Total HT</b>	<b>243,17 €</b>

### Vue d'ensemble



### Débit ossature bois

Traverses panneau arrière et avant

4 x 75 x 63 x 3000

Traverses Support toiture

2 x 75 x 63 x 3000

Traverses panneau cotes droit et gauche

6 x 75 x 63 x 3000

Poteaux panneau arrière et cote

4 x 75 x 63 x 1500

Poteaux panneau avant et cote

5 x 75 x 63 x 1700

Traverse basse panneau avant

1 x 75 x 63 x 2100

3 de 4

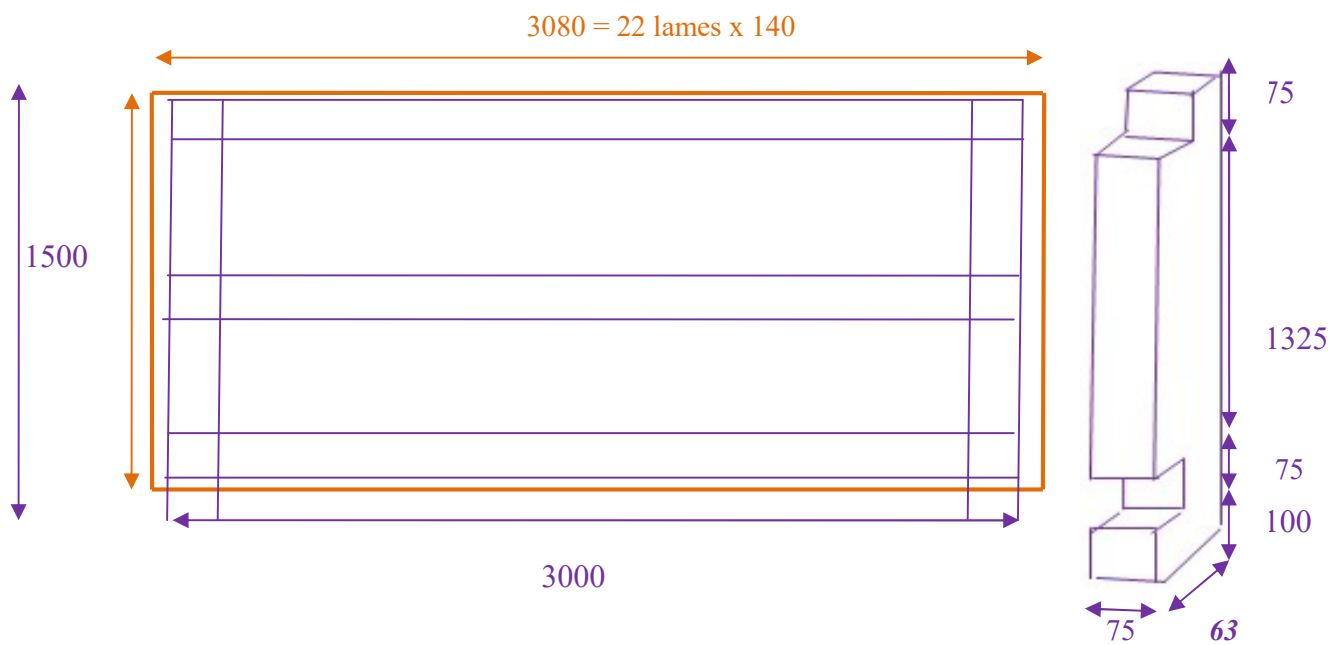
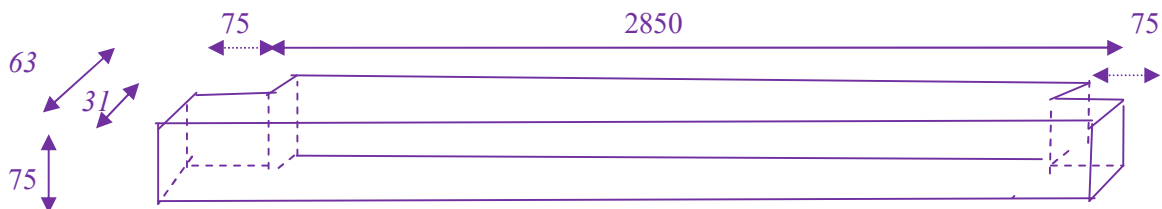
14 3m

## Fabrication panneau arrière

Traverses 3 de 75 x 65 x 3000

Poteaux de fixation 2 de 75 x 65 x 1500

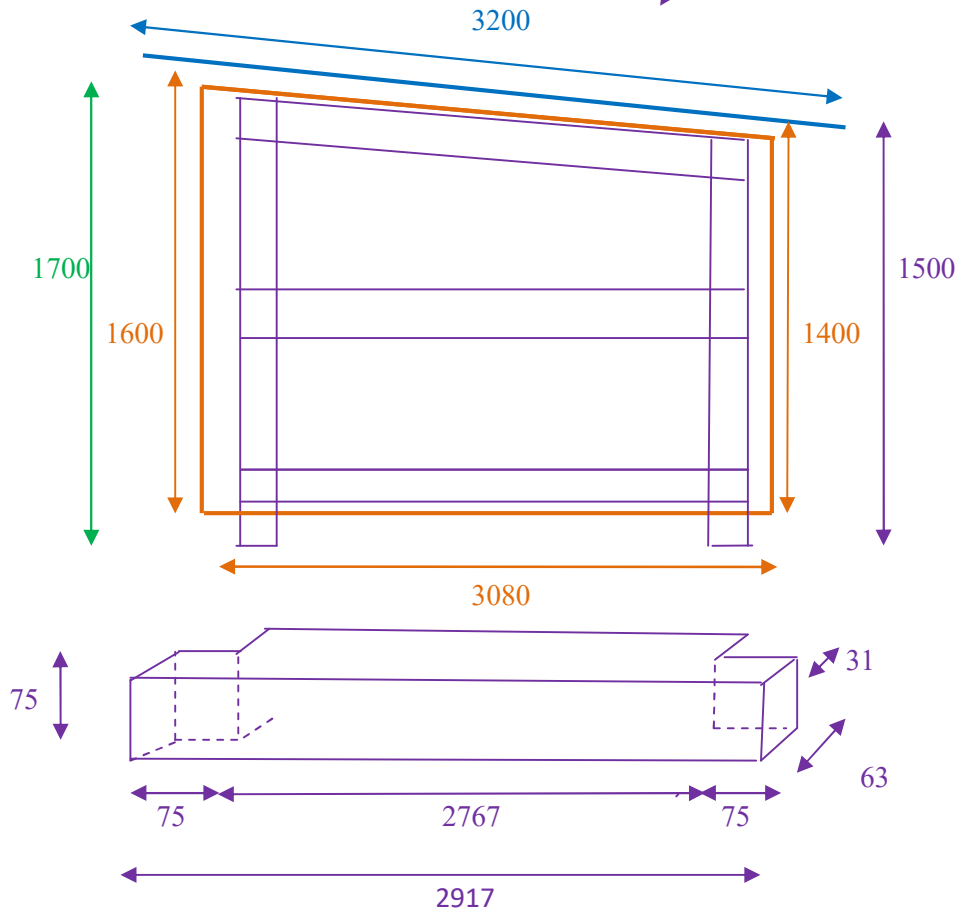
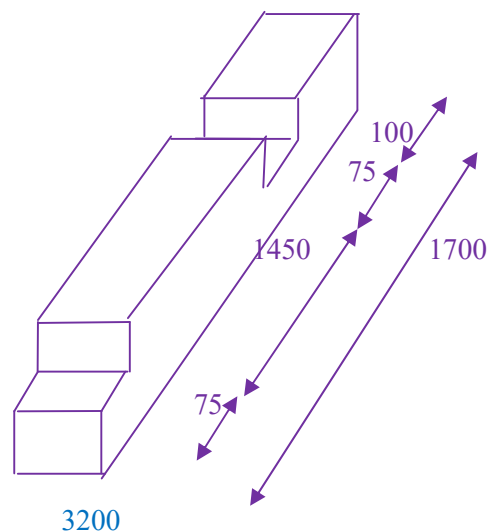
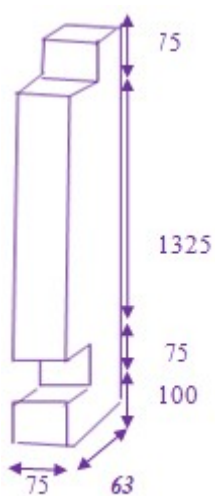
:  
Dosses bois 23 lames 1400 x 140



### Fabrication panneaux des cotes

Poteaux avant 2 de 75 x 63 x 1700  
Poteaux arrière 2 de 75 x 63 x 1500  
Traverses haut et bas 6 de 75 x 63 x 3000

Dosses bois 26 lames de 140  
Équerre de fixation 4 de 60 x 60 x 60



**Fabrication panneau avant**

Traverses	1 de 75 x 65 x 3000
Traverses	1 de 75 x 65 x 2500
Poteaux de fixation	3 de 75 x 65 x 1700
Dosses bois	15 lames de 160

Prote volige

Penture	2
Verrou	1

